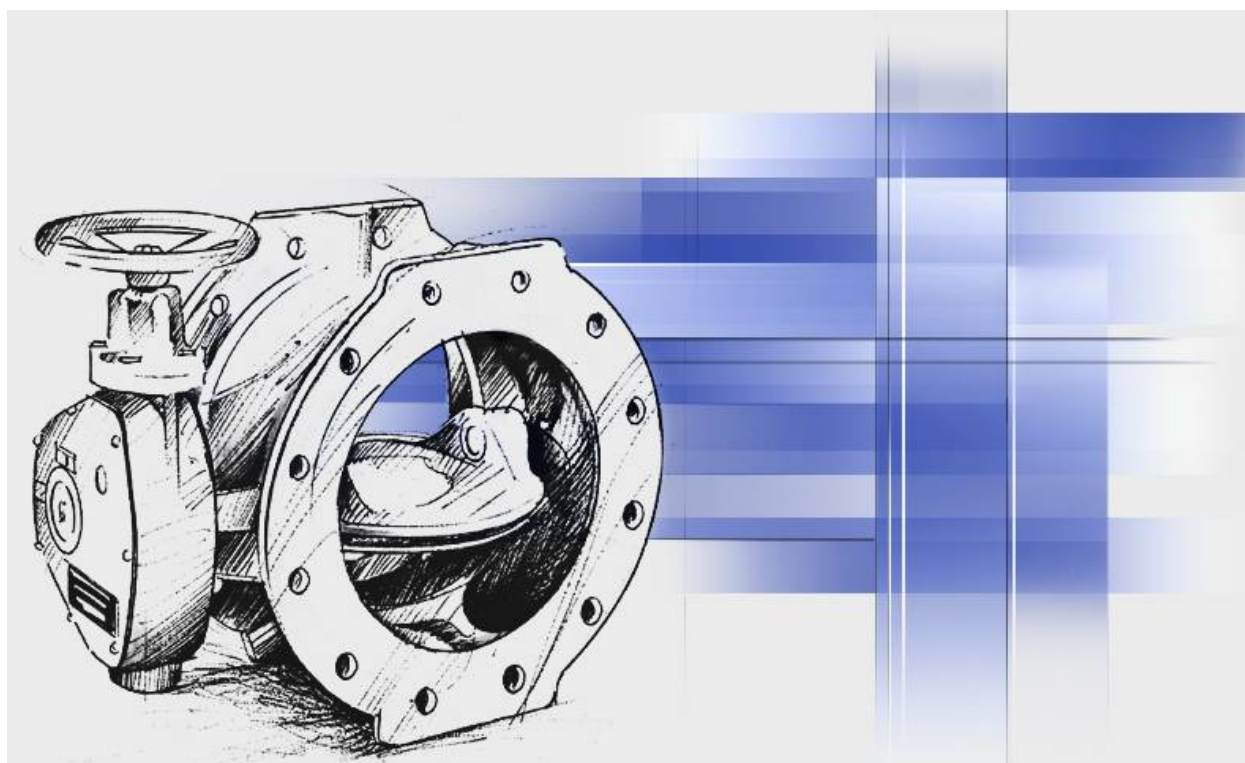




# ERHARD ARMATUREN

## КАТАЛОГ ПРОДУКЦИИ

### АРМАТУРА ДЛЯ ВОДОСНАБЖЕНИЯ И КАНАЛИЗАЦИИ



ООО «ТИ-СИСТЕМС» ИНЖИНИРИНГ И ПОСТАВКА ТЕХНОЛОГИЧЕСКОГО ОБОРУДОВАНИЯ

Интернет: [www.tisys.ru](http://www.tisys.ru) [www.tisys.kz](http://www.tisys.kz) [www.tisys.by](http://www.tisys.by) [www.tesec.ru](http://www.tesec.ru) [www.ти-системс.рф](http://www.ти-системс.рф)

Телефоны: +7 (495) 7774788, 7489626, (925) 5007155, 54, 65 Эл. почта: [info@tisys.ru](mailto:info@tisys.ru) [info@tisys.kz](mailto:info@tisys.kz) [info@tisys.by](mailto:info@tisys.by)

# Поворотные Дисковые Затворы компании ERHARD

## для жидкостей и газов, DN 80 – 3000

Благодаря более чем 30 летнему опыту производства и эксплуатации поворотных дисковых затворов компании ERHARD:

- ⇒ подтвержденная в реальных условиях использования конструкция
- ⇒ широкий ассортимент размеров изделий, производящихся серийно
- ⇒ полный диапазон моделей
- ⇒ имеются в наличии результаты специфических измерений и тестов
- ⇒ диск с двойным смещением
- ⇒ профильные уплотнительные кольца из эластичной резины
- ⇒ модульная концепция
- ⇒ материалы подобраны в соответствии с требуемыми вариантами использования

## Диапазон Вариантов Поставки

### Размеры

DN 80 - 3000

### Номинальные значения давления:

PN 2.5 - 40

### Рабочие температурные диапазоны:

от - 20° C до +130° C для жидкостей  
от - 20° C до +180° C для газов

### Материалы:

Ковкий чугун GGG-50 (ASTM A 536-77 Gr. 65-45-12)  
Ковкий чугун GGG-40 (ASTM A 536-77 Gr. 60-40-18)  
Чугун GG-25 (ASTM A 48-76 40 B).  
Сварочная сталь, нержавеющая сталь.  
Высокопрочное стальное литье клапанов.  
Профильные уплотнительные кольца NBR, EPDM или Viton.  
Болты: нержавеющая сталь.

### Соответствие:

DIN 3354, часть 2, 3  
международным стандартам, например, AWWA и так далее

### Соединения:

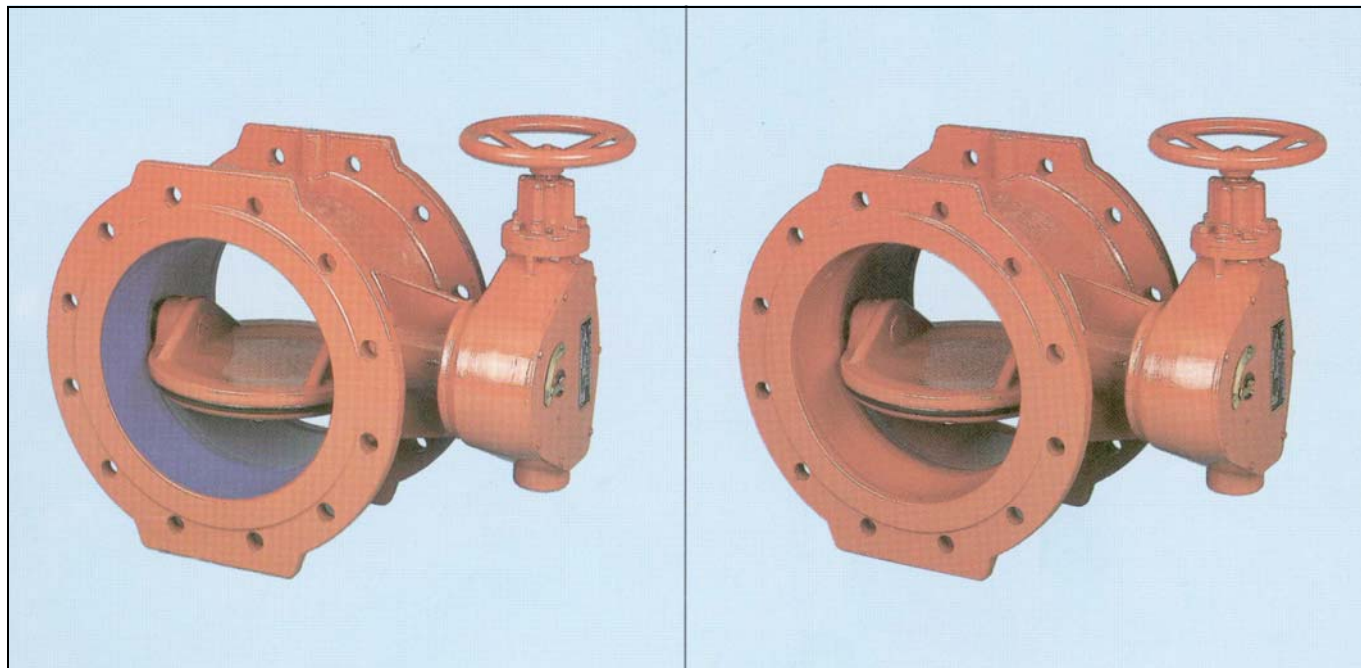
Фланцевое в соответствии с DIN.  
Фланцевое в соответствии с международными стандартами.  
С помощью сварных концов.

### Выбор различных типов защиты поверхности:

Эмаль компании ERHARD.  
Эпоксидное покрытие **EKB**.  
Покрытие в соответствии с требованиями клиента.  
Внутреннее резиновое покрытие, жесткое или мягкое.  
DIN-DVGW испытано и одобрено для газа.  
Одобрено VdS для дождевальных агрегатов.

Мы использовали стандарты DIN, что соответствует или превышает требования, регламентируемые стандартами ASTM.

## Стандартные Типы (без использования медных сплавов в деталях, соприкасаемых с влагой)

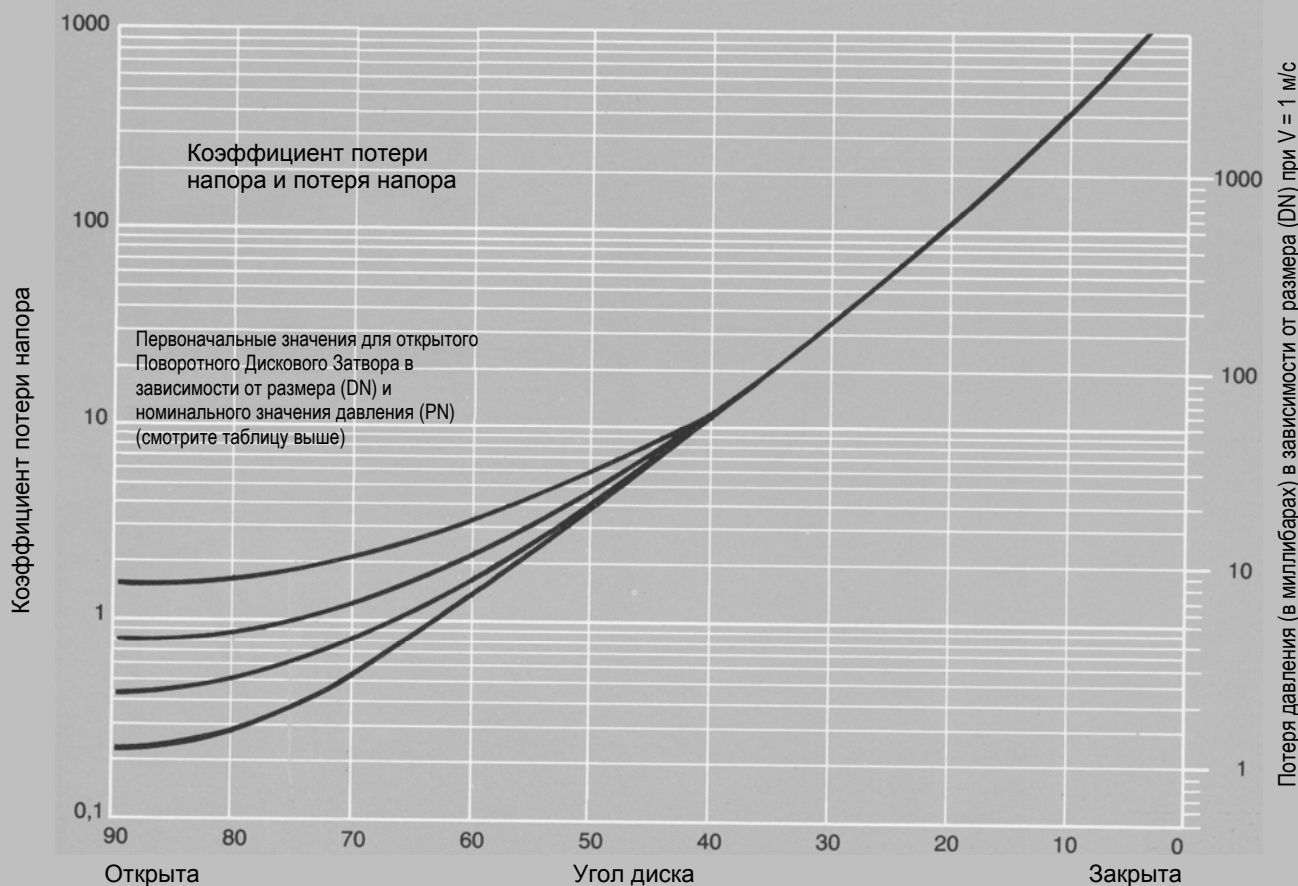


Поворотные дисковые затворы компании ERHARD в соответствии с DIN 3354, часть 2, изготовлены из ковкого чугуна SG GGG-50 с эмалевым покрытием компании ERHARD, нанесенным с внутренней стороны корпуса:  
DN 80 - 1200, PN 10, PN 16  
DN 80 - 600, PN 25

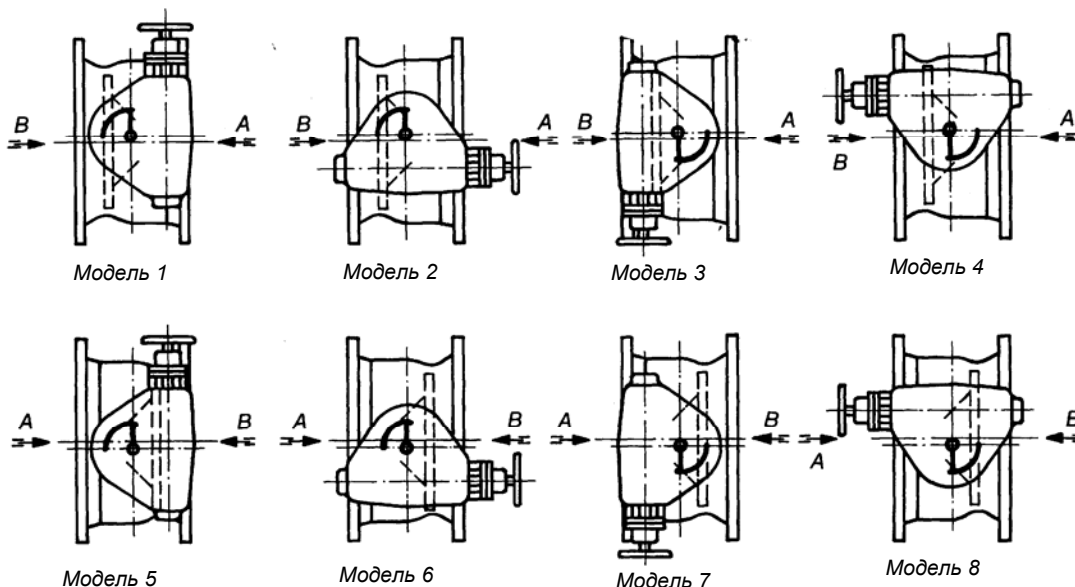
Поворотные дисковые затворы компании ERHARD в соответствии с DIN 3354, часть 2, изготовлены из ковкого чугуна SG GGG-50 с монолитным сидельным кольцом из нержавеющей стали и эпоксидным покрытием компании **EKB**:  
DN 80 - 1200, PN 10, PN 16  
DN 80 - 600, PN 25

## Значения коэффициента потери напора $\xi$ при полностью открытом Поворотном Дисковом Затворе ERHARD

DN	80	100	125	150	200	250	300	350	400	450	500	600	700	800	900	1000	1200
PN 10	-	-	-	-	1.3	0.8	0.5	0.4	0.3	0.3	0.3	0.3	0.3	0.2	0.2	0.2	0.2
PN 16	1.4	0.9	0.6	1.3	1.3	0.8	0.5	0.5	0.4	0.4	0.4	0.4	0.4	0.3	0.3	0.3	0.25



### Компоновка редуктора



Поворотные Дисковые Затворы ERHARD можно устанавливать в любое положение. Различные компоновки редуктора также применяются в вертикальных трубопроводах.

Диск закрывается путем поворота маховичка по часовой стрелки.

Корпус с фланцевыми опорами

ООО «ТИ-СИСТЕМС» ИНЖИНИРИНГ И ПОСТАВКА ТЕХНОЛОГИЧЕСКОГО ОБОРУДОВАНИЯ

Интернет: [www.tisys.ru](http://www.tisys.ru) [www.tisys.kz](http://www.tisys.kz) [www.tisys.by](http://www.tisys.by) [www.tesec.ru](http://www.tesec.ru) [www.ti-sistemc.pф](http://www.ti-sistemc.pф)

Телефоны: +7 (495) 7774788, 7489626, (925) 5007155, 54, 65 Эл. почта: [info@tisys.ru](mailto:info@tisys.ru) [info@tisys.kz](mailto:info@tisys.kz) [info@tisys.by](mailto:info@tisys.by)



## Характеристики затвора ERHARD

Компактный корпус с фланцевыми опорами.

Уплотнительное седло по всему кругу.

### Выбор защитных покрытий поверхности:

Корпус с внутренним эмалевым покрытием или корпус с внутренним и внешним эпоксидным покрытием **ЕКВ** с монолитным корпусным седлом из нержавеющей стали.

Самосмазывающиеся осевые подшипники.

Позитивная связь диска с валом.

Специальное устройство усиления шпоночного соединения.

Удобообтекаемый диск.

Двунаправленная герметичная отсечка.

Отлитое под давлением профильное кольцо.

Непрерывное зажимное кольцо, настраиваемое и снимаемое.

Двойная герметизация вала.

Мощные редукторы типа перемещаемая гайка.

Предохранительные стопоры предела стержня.

Адаптированное передаточное число.

Универсальное дополнительное оборудование на основе модульной концепции.

Водонепроницаемая оболочка.

## Ваши Преимущества

Мощный, прочный и легко устанавливаемый.

Герметичный с обеих сторон (номинальное значение утечки 1, DIN 3230, часть 3).

Долговечный, без выделений, защищен от коррозии с усиленной конструкцией.

Не требующий ухода, небольшое усилие при вращении во время работы.

Надежная силовая трансмиссия без вибрации.

Высокая степень надежности.

Низкая потеря напора.

Универсальное применение во всех положениях.

Герметичная отсечка 360°.

Аккуратное закрепление профильного кольца, легкая настройка и возможность замены.

Не требует ухода, пузырьковая герметизация.

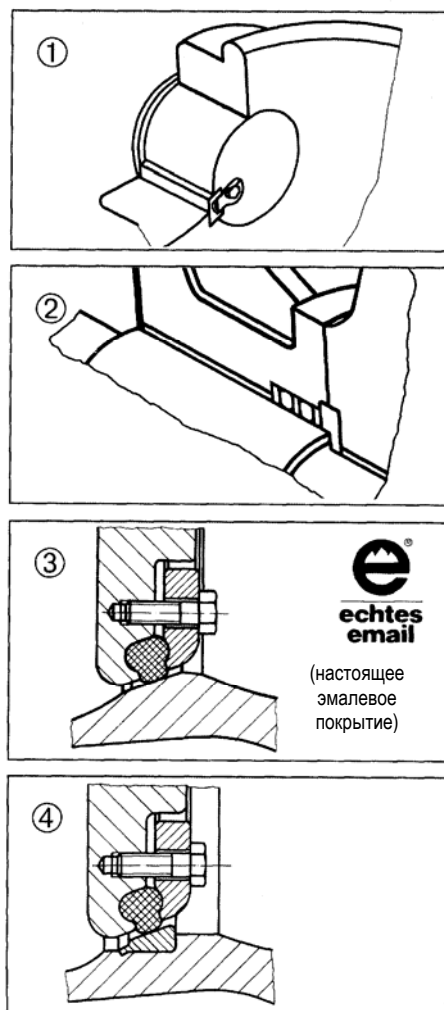
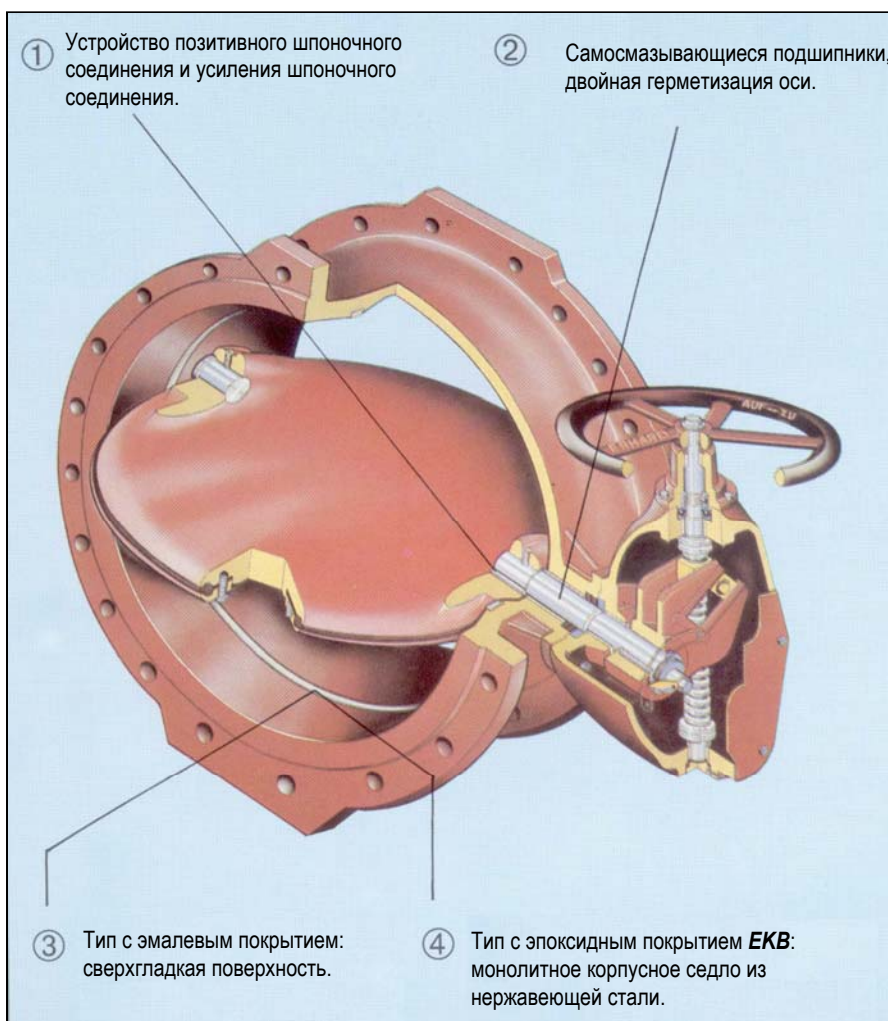
Надежность функционирования.

Предотвращение перегрузочного воздействия на корпус редуктора.

Предназначен для управления одним человеком.

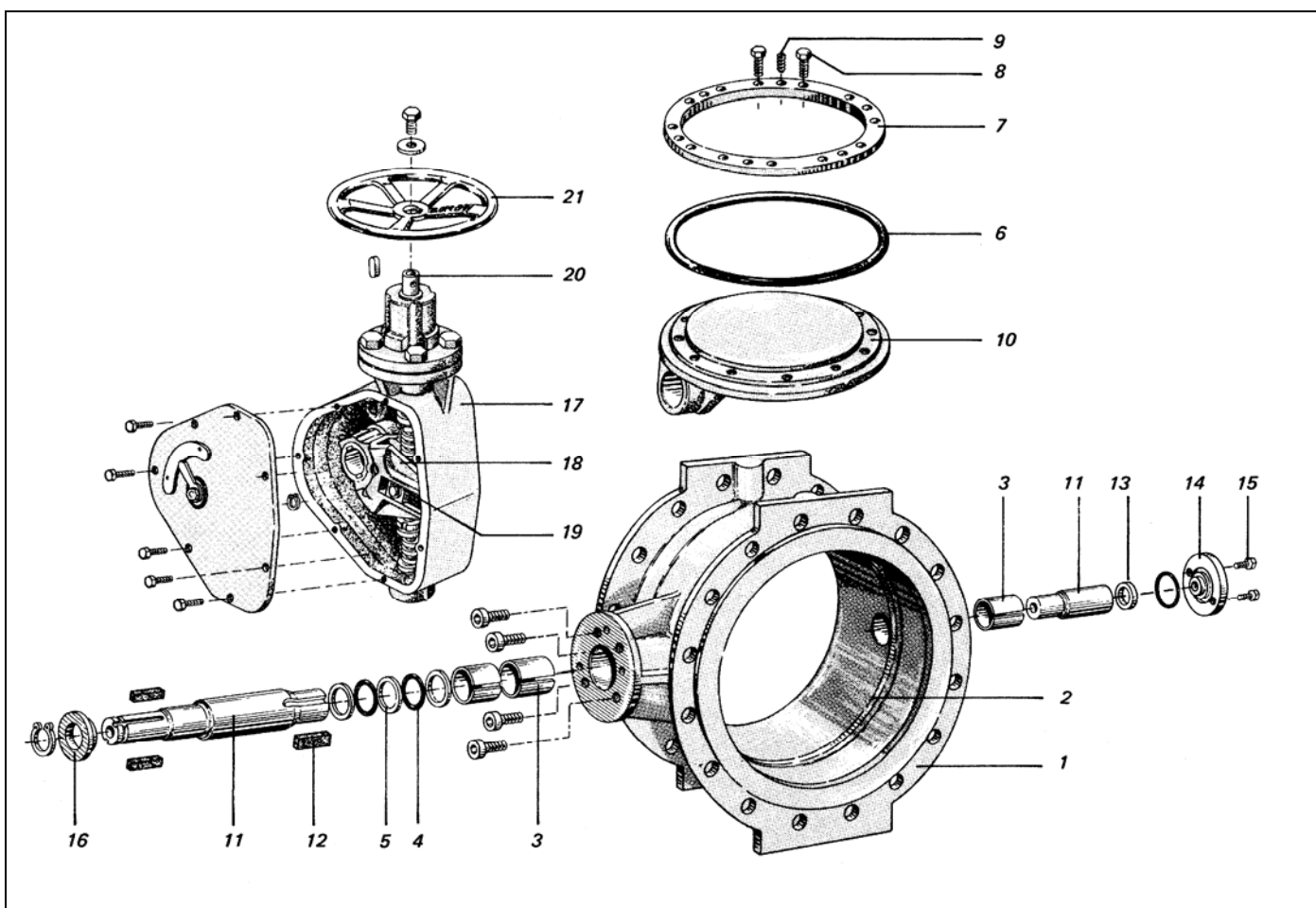
Возможно переоснащение для работы с электрическим силовым приводом.

Возможность установки под землей



# Поворотные Дисковые Затворы компании ERHARD

## Тщательно продуманная конструкция



Деталь	Стандартная конструкция	Номер изделия PN 10: 5074 72.. PN 16: 5075 72..  Материал ASTM		Номер изделия PN 10: 5074 95.. PN 16: 5075 95..  Материал ASTM
1	Корпус	A 536-77 Gr. 65-45-12/эмалевое покрытие		A 536-77 Gr. 65-45-12/пластиковое и эмалевое покрытие
2	Седло	ERHARD эмалевое покрытие <sup>3)</sup>		Аустенитная CrNi сталь
3	Втулка подшипника	A 276-80a Тип 304-PTFE		Луженая сталь PTFE
4	Уплотняющее кольцо круглого сечения	NBR		NBR
5	Поддерживающее кольцо	PTFE		PTFE
6	Профильное кольцо (для DN 150 и больше)	NBR		NBR
7	Зажимное кольцо <sup>1)</sup>	Ковкий чугун или сталь/ ЕКВ эпоксидное покрытие		Ковкий чугун или сталь/ ЕКВ эпоксидное покрытие
8	Установочный винт	A 276-75 Тип 321		A 276-75 Тип 321
9	Поперечный штифт	A 276-75 Тип 321		A 276-75 Тип 321
10	Диск <sup>1)</sup>	A 536-77 Gr. 65-45-12/эпоксидное покрытие ЕКВ <sup>2)</sup>		A 536-77 Gr. 65-45-12/эпоксидное покрытие ЕКВ <sup>2)</sup>
11	Ось <sup>1)</sup>	Ферритная хромовая сталь		Ферритная хромовая сталь
12	Шпонка	A 276-75 Тип 431		A 276-75 Тип 431
13	Вдавливаемая манжета	Армированный стекловолоконный пластик		Армированный стекловолоконный пластик
14	Крышка подшипника	A 536-77 Gr. 65-45-12		A 536-77 Gr. 65-45-12
15	Винт с шестигранной головкой	A 276-75 Тип 321		A 276-75 Тип 321
16	Вдавливаемая манжета	Латунь		Латунь
17	Кожух редуктора	A 48-76 40 В		A 48-76 40 В
18	Вилка редуктора	A 536-77 Gr. 65-45-12		A 536-77 Gr. 65-45-12
19	Гайка шпинделя	Твердая бронза		Твердая бронза
20	Шпиндель	Ферритная хромовая сталь		Ферритная хромовая сталь
21	Маховичок	A 48-76 30В		A 48-76 30В

<sup>1)</sup> Другие материалы по требованию

<sup>2)</sup> до DN 125: A 536-77 Gr. 65-45-12 с резиновым покрытием

<sup>3)</sup> до DN 125: аустенитная CrNi сталь

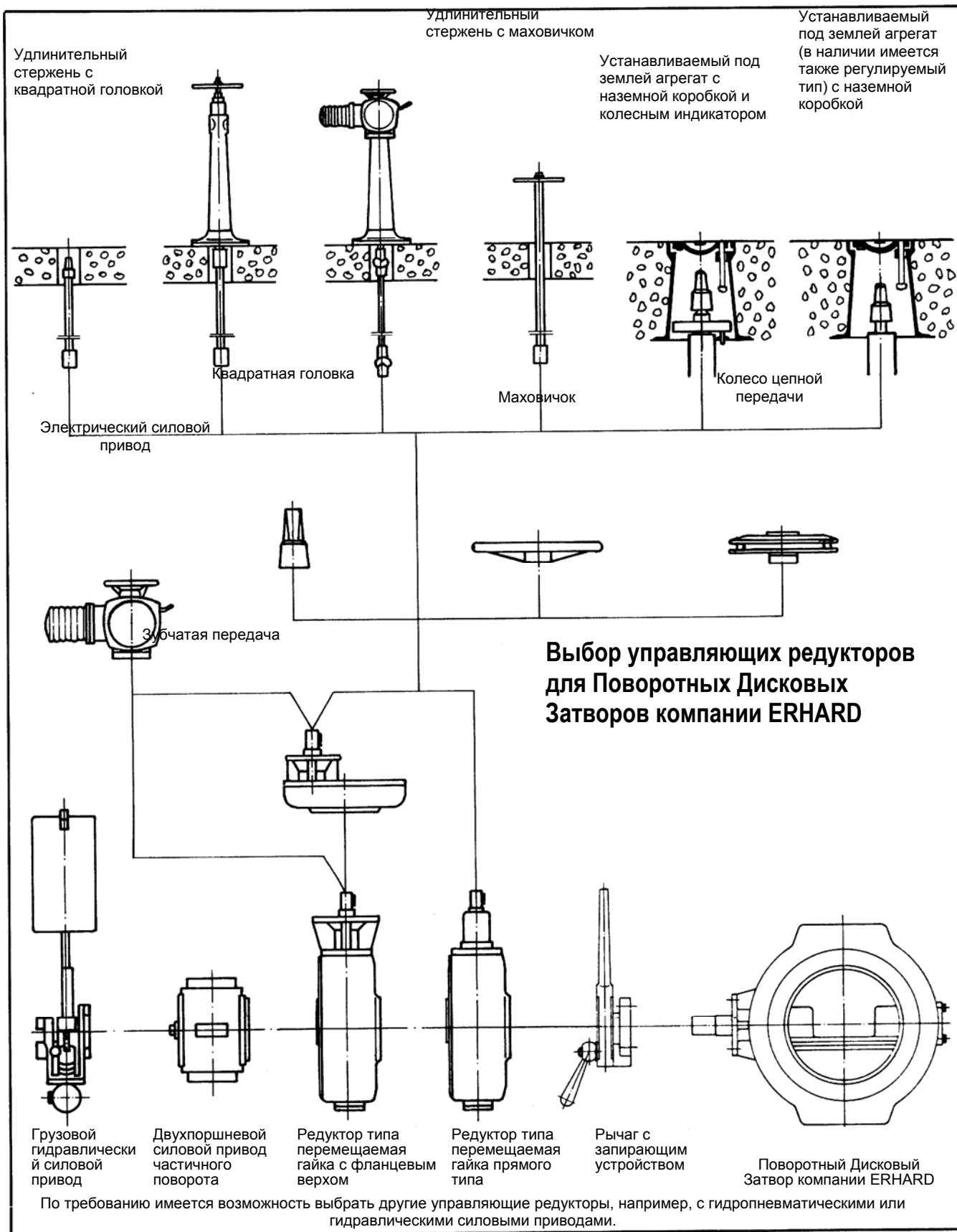
ООО «ТИ-СИСТЕМС» ИНЖИНИРИНГ И ПОСТАВКА ТЕХНОЛОГИЧЕСКОГО ОБОРУДОВАНИЯ

Интернет: [www.tisys.ru](http://www.tisys.ru) [www.tisys.kz](http://www.tisys.kz) [www.tisys.by](http://www.tisys.by) [www.tesec.ru](http://www.tesec.ru) [www.ти-системс.рф](http://www.ти-системс.рф)

Телефоны: +7 (495) 7774788, 7489626, (925) 5007155, 54, 65 Эл. почта: [info@tisys.ru](mailto:info@tisys.ru) [info@tisys.kz](mailto:info@tisys.kz) [info@tisys.by](mailto:info@tisys.by)

Стойка с маховичком и  
удлинительным стержнем

Стойка с электрическим  
силовым приводом и  
удлинительным стержнем



# Поворотный затвор ROCO, DIN EN 593, PN 10, фирмы Erhard

Из ковкого чугуна SG GGG

С кривошипно-ползунным механизмом SKG и электро-приводом

Испытан DIN-DVGW и одобрен для водоснабжения и газовых коммуникаций

5064 9511

5064 7211

DN 200 - DN 600

Диапазон применения		Для установки в производственных помещениях / подземной / погружной установки			
		Вода, макс. темп. 70°C		Газ, макс. темп. 70°C	
Размер	Номинальное значение давления PN	Тестовое давление жидкости в барах для		Диапазон применения и тесты для газопровода в соответствии с DIN 2470, часть 1	Диапазон применения и тесты для установок газоснабжения в соответствии с DIN 30690, часть 1
		корпуса	седла		
200 - 600	10	15	10	Тесты давления в соответствии с DIN 3230, часть 5, стр.	Тесты давления в соответствии с DIN 3230, часть 5, стр. 3

При размещении заказа, пожалуйста, укажите диапазон применения, средний поток, рабочее давление и рабочую температуру.

Фланцы DN 200 - 600, С... габаритные характеристики соединения и толщина соответствуют DIN 28604, PN 10.

## Материалы

Номер изделия	5064 9511	5064 7211	По запросу
Антикоррозийная защита компонента корпуса	Эпоксидное покрытие <b>EKB</b> , цвет голубой, RAL 5015	Стекловидная Эмаль ERHARD <sup>1</sup> , цвет синий кобальт Внешнее: Эпоксидное покрытие <b>EKB</b> , цвет голубой, RAL 5015	возможно специальное покрытие
Корпус	Ковкий чугун SG GGG-40	SG GGG-40/стеклоидная эмаль ERHARD	<sup>4</sup>
Седло корпуса	Аустенитная CrNi сталь	Стеклоидная эмаль ERHARD	<sup>4</sup>
Диск затвора (двойное смещение)	SG GGG-40/ <b>EKB</b>	SG GGG-40/ <b>EKB</b>	SG GGG-40/стеклоидная эмаль ERHARD
Профильное уплотнительное кольцо	Эластомер (NBR) <sup>2</sup> / сталь ST 37	Эластомер (NBR) <sup>2</sup> / сталь ST 37	EPDM / сталь ST 37
Оси затвора	Ферритная хромовая	Ферритная хромовая сталь	<sup>4</sup>
Втулки подшипников оси (не требуют ухода)	Сталь/олово/PTFE	Сталь/олово/PTFE	Нержавеющая сталь / PTFE <sup>4</sup> / бронза / PTFE
Уплотнение отверстия оси	NBR <sup>2</sup>	NBR <sup>2</sup>	EPDM <sup>4</sup>
Соединительные винты (смачиваемые)	Нержавеющая сталь A4	Нержавеющая сталь A4	<sup>4</sup>
Внешние винты	Нержавеющая сталь A2	Нержавеющая сталь A2	
Кривошипно-ползунный механизм SKG	Уровень защиты IP 68		
Корпус редуктора, герметичный	Интелектуальный чугун GG-25 / <b>EKB</b>		<sup>4</sup>
Штурвал	Сталь / <b>EKB</b>		<sup>4</sup>
Кривошипно-ползунный	Сталь ST 52 / шлифованный		
Гайка стержня	Твердая бронза		
Винтовой стержень	Ферритная хромовая сталь		
Компоновка редуктора	смотрите печатный материал 3/ G 19 стр. 2 «Компоновка редуктора», рис. 1		рис. 2 - 8

## Размеры

Размер	Длина от одной торцевой стороны до другой	Диаметр фланца	Габаритные требования					Опоры		Вес 3)
			e <sub>1</sub>	e <sub>2</sub>	e <sub>3</sub>	e <sub>4</sub>	h <sub>1</sub>	b	h <sub>2</sub>	
DN мм	L мм	D мм	мм	мм	мм	мм	мм	мм	мм	кг
200	230	340	334	179	483	180	438	160	175	73
250	250	400	334	203	507	180	438	180	205	89
300	270	455	354	251	565	160	460	200	230	118
350	290	505	354	271	585	160	460	225	260	163
400	310	565	354	319	655	160	528	250	290	192
450	330	640	374	353	699	140	553	250	315	270
500	350	670	374	371	717	140	553	300	340	267
600	390	780	379	423	779	157	553	330	395	347

1 Описание стеклоидной эмали ERHARD см. раздел «Эмаль ERHARD»

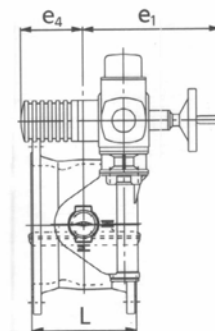
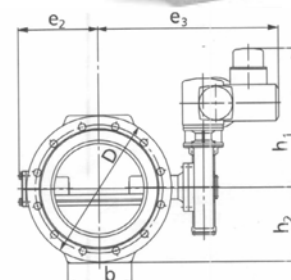
2 Одобрено DVGW / KTW для воды и газа

3 Нетто

4 По запросу возможны другие материалы

epoxy coating  
**EKB**  
epoxy coating

  
**echtes email**





# Поворотные Затворы ROCO фирмы ERHARD,

DIN EN 593, PN 10

из ковкого чугуна SG GGG

с кривошипно-ползунным механизмом SKG и штурвалом

DIN-DVGW испытан и одобрен для газовых коммуникаций

5064 9566

5065 7266

DN 200 - DN 600

Диапазон применения		Для установки в производственных помещениях / подземной / погружной установки				
		Вода, макс. темп. 70°C		Газ, макс. темп. 70°C		
Размер	Номинальное значение давления	Тестовое давление жидкости в барах для корпуса		Максимально допустимое рабочее давление в барах при температуре 70°C	Диапазон применения и тесты для газопровода в соответствии с DIN 2470, часть 1	Диапазон применения и тесты для установок газоснабжения в соответствии с DIN 30690, часть 1
DN	PN	корпуса	седла			
200 - 600	10	15	10	10	Тесты давления в соответствии с DIN 3230, часть 5, стр. 1	Тесты давления в соответствии с DIN 3230, часть 5, стр. 3

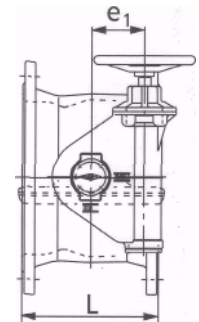
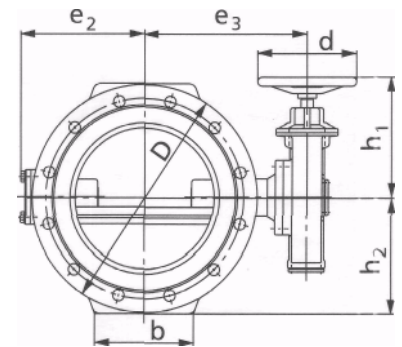
При размещении заказа, пожалуйста, укажите спецификации приложения, средний поток, рабочее давление и рабочую температуру.

Фланцы DN 200 - 600, С... габаритные характеристики соединения и толщина соответствуют DIN 28604, PN 10 (кроме DN 450)

## Материалы

Номер изделия	5064 9566	5064 7266	По запросу
Антикоррозийная защита компонент корпуса	Эпоксидное покрытие <b>EKB</b> , цвет голубой, RAL 5015	Стекловидная Эмаль Внутреннее: стекловидная эмаль ERHARD <sup>1</sup> , цвет синий кобальт Внешнее: Эпоксидное покрытие <b>EKB</b> , цвет голубой, RAL 5015	возможно специальное покрытие
Корпус	Ковкий чугун SG GGG-40	SG GGG-40/ стекловидная эмаль ERHARD	<sup>4</sup>
Седло корпуса	Аустенитная CrNi сталь	Стекловидная эмаль ERHARD	<sup>4</sup>
Диск затвора (двойное смещение)	SG GGG-40/ <b>EKB</b>	SG GGG-40/ <b>EKB</b>	SG GGG-40/ стекловидная эмаль ERHARD
Профильное уплотнительное кольцо вулканизированное на зажимное кольцо	Эластомер (NBR) <sup>2</sup> / сталь ST 37	Эластомер (NBR) <sup>2</sup> / сталь ST 37	EPDM / сталь ST 37
Оси затвора	Ферритная хромовая сталь	Ферритная хромовая сталь	<sup>4</sup>
Втулки подшипников оси (не требуют ухода)	Сталь/олово/PTFE	Сталь/олово/PTFE	Нержавеющая сталь / PTFE <sup>4</sup> / бронза / PTFE
Уплотнение отверстия оси	NBR <sup>2</sup>	NBR <sup>2</sup>	EPDM <sup>4</sup>
Соединительные винты (смачиваемые)	Нержавеющая сталь A4	Нержавеющая сталь A4	<sup>4</sup>
Внешние винты	Нержавеющая сталь A2	Нержавеющая сталь A2	
Кривошипно-ползунный механизм SKG	Уровень защиты IP 68		
Корпус редуктора, герметичный	Инжекторный чугун GG-25 / <b>EKB</b>		
Штурвал	Сталь / <b>EKB</b>		
Кривошипно-ползунный механизм	Сталь ST 52 / шлифованный		
Гайка стержня	Твердая бронза		
Винтовой стержень	Ферритная хромовая сталь		
Компоновка редуктора	смотрите печатный материал 3/ G 19 стр. 2 «Компоновка редуктора», рис. 1		

## EKB



## Габаритные характеристики

Размер DN	Длина от одной торцевой стороны до другой L мм	Диаметр фланца D мм	Габаритные требования						Опоры		Повороты Открыть-Закрыть	Вес кг
			d1 мм	e1 мм	e2 мм	e3 мм	h1 мм	b мм	h2 мм			
200	230	340	200	85	179	246	222	160	175	18	51	
250	250	400	200	85	203	270	222	180	205	18	66	
300	270	455	200	105	251	328	244	200	230	25	95	
350	290	505	200	105	271	348	244	225	260	25	141	
400	310	565	250	105	319	418	321	250	250	30	169	
450	330	640	250	125	353	462	346	250	315	36	248	
500	350	670	250	125	371	480	346	300	340	36	244	
600	390	780	250	125	423	532	346	330	395	36	328	

<sup>1</sup> Описание стекловидной эмали ERHARD см. раздел «Эмаль ERHARD»

<sup>2</sup> Одобрено DVGW / KTW для воды и газа

<sup>3</sup> Нетто

<sup>4</sup> По запросу возможны другие материалы

ООО «ТИ-СИСТЕМС» ИНЖИНИРИНГ И ПОСТАВКА ТЕХНОЛОГИЧЕСКОГО ОБОРУДОВАНИЯ

Интернет: [www.tisys.ru](http://www.tisys.ru) [www.tisys.kz](http://www.tisys.kz) [www.tisys.by](http://www.tisys.by) [www.tesec.ru](http://www.tesec.ru) [www.ti-sistemc.pf](http://www.ti-sistemc.pf)

Телефоны: +7 (495) 7774788, 7489626, (925) 5007155, 54, 65 Эл. почта: [info@tisys.ru](mailto:info@tisys.ru) [info@tisys.kz](mailto:info@tisys.kz) [info@tisys.by](mailto:info@tisys.by)



# Поворотный затвор ROCO, DIN EN 593, PN 10, фирмы Erhard

Из ковкого чугуна SG GGG

С кривошипно-ползунным механизмом SKG и круглой втулкой

Испытан DIN-DVGW и одобрен для водоснабжения и газовых коммуникаций

5064 9597

5064 7297

DN 200 - DN 600

Диапазон применения		Для установки в производственных помещениях / подземной / погружной установки			
		Вода, макс. темп. 70°C		Газ, макс. темп. 70°C	
Размер	Номинальное значение давления PN	Тестовое давление жидкости в барах для		Диапазон применения и тесты для газопровода в соответствии с DIN 2470, часть 1	Диапазон применения и тесты для установок газоснабжения в соответствии с DIN 30690, часть 1
		корпуса	седла		
200 - 600	10	15	10	Тесты давления в соответствии с DIN 3230, часть 5, стр.	Тесты давления в соответствии с DIN 3230, часть 5, стр. 3

При размещении заказа, пожалуйста, укажите диапазон применения, средний поток, рабочее давление и рабочую температуру.

Фланцы DN 200 - 600, С... габаритные характеристики соединения и толщина соответствуют DIN 28604, PN 10.

## Материалы

Номер изделия	5064 9597	5064 7297	По запросу
Антикоррозийная защита компонента корпуса	Эпоксидное покрытие <b>EKB</b> , цвет голубой, RAL 5015	Стекловидная Эмаль ERHARD <sup>1</sup> , цвет синий кобальт Внешнее: Эпоксидное покрытие <b>EKB</b> , цвет голубой, RAL 5015	возможно специальное покрытие
Корпус	Ковкий чугун SG GGG-40	SG GGG-40/стекловидная эмаль ERHARD	<sup>4</sup>
Седло корпуса	Аустенитная CrNi сталь	Стекловидная эмаль ERHARD	<sup>4</sup>
Диск затвора (двойное смещение)	SG GGG-40/ <b>EKB</b>	SG GGG-40/ <b>EKB</b>	SG GGG-40/стекловидная эмаль ERHARD
Профильное уплотнительное кольцо	Эластомер (NBR) <sup>2</sup> / сталь ST 37	Эластомер (NBR) <sup>2</sup> / сталь ST 37	EPDM / сталь ST 37
Оси затвора	Ферритная хромовая	Ферритная хромовая сталь	<sup>4</sup>
Втулки подшипников оси (не требуют ухода)	Сталь/олово/PTFE	Сталь/олово/PTFE	Нержавеющая сталь / PTFE <sup>4</sup> / бронза / PTFE
Уплотнение отверстия оси	NBR <sup>2</sup>	NBR <sup>2</sup>	EPDM <sup>4</sup>
Соединительные винты (смачиваемые)	Нержавеющая сталь A4	Нержавеющая сталь A4	<sup>4</sup>
Внешние винты	Нержавеющая сталь A2	Нержавеющая сталь A2	
Кривошипно-ползунный механизм SKG	Уровень защиты IP 68		
Корпус редуктора, герметичный	Индукторный чугун GG-25 / <b>EKB</b>		<sup>4</sup>
Штурвал	Сталь / <b>EKB</b>		<sup>4</sup>
Кривошипно-ползунный	Сталь ST 52 / шлифованный		
Гайка стержня	Твердая бронза		
Винтовой стержень	Ферритная хромовая сталь		
Компоновка редуктора	смотрите печатный материал 3/ G 19 стр. 2 «Компоновка редуктора», рис. 1		рис. 2 - 8

## Размеры

Размер DN мм	Длина от одной торцевой стороны до другой L мм	Диаметр фланца D мм	Габаритные требования				Опоры		Повороты Открыть-Закрыть	Вес кг
			e <sub>1</sub> мм	e <sub>2</sub> мм	e <sub>3</sub> мм	h <sub>1</sub> мм	b мм	h <sub>2</sub> мм		
200	230	340	148	179	309	199	160	175	18	51
250	250	400	148	203	333	199	180	205	18	66
300	270	455	168	251	391	221	200	230	25	95
350	290	505	168	271	411	221	225	260	25	141
400	310	565	185	319	498	293	250	290	30	169
450	330	640	205	353	542	318	250	315	36	248
500	350	670	205	371	560	318	300	340	36	244
600	390	780	205	423	612	318	330	395	36	328

<sup>1</sup> Описание стекловидной эмали ERHARD см. раздел «Эмаль ERHARD»

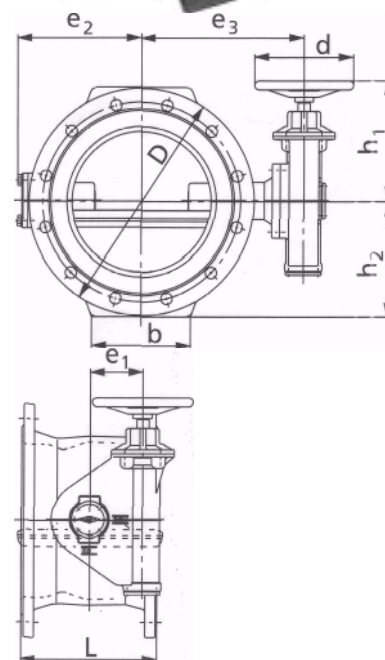
<sup>2</sup> Одобрено DVGW / KTW для воды и газа

<sup>3</sup> Нетто

<sup>4</sup> По запросу возможны другие материалы

epoxy coating  
**EKB**  
epoxy coating

**echtes email**



# Поворотные дисковые затворы DIN EN 593 PN 10-2, компании ERHARD

5074 9511  
5075 9511

DN 350 – DN 1600

из ковкого чугуна SG GGG-50 с редуктором типа перемещаемая гайка и электро-приводом  
DIN-DVGW испытан и одобрен для водо- и газо-коммуникаций

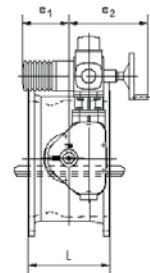
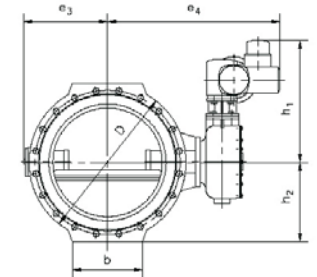
Диапазон применения		Для установки в помещении			Газ, макс. 70°C	
Размер DN	Номинальное значение давления PN	Тестовое давление жидкости в барах для		Максимально допустимое рабочее давление в барах при температуре 70°C	Диапазон применения и тесты для газопровода в соответствии с DIN 2470, часть 1	Диапазон применения и тесты для установок газоснабжения в соответствии с DIN 30690, часть 1
		корпуса	седла			
350 - 1600	10	15	10	10	Тесты давления в соответствии с DIN 3230, часть 5, стр. 1	Тесты давления в соответствии с DIN 3230, часть 5, стр. 3

При размещении заказа, пожалуйста, укажите спецификации приложения, средний поток, рабочее давление и рабочую температуру.

**Фланцы** DN 350 - 1600, С... габаритные характеристики соединения и толщина соответствуют DIN 28604, PN 10<sup>1)</sup>

**Материалы<sup>3)</sup>**

Номер изделия	5074 9511	5074 7211
регистрационный номер DIN-DVGW до DN 500	1168 вода NG-4313ANO145 газ	1168 вода NG-4313ANO145 газ
Антикоррозийная защита компонент корпуса	Эпоксидное покрытие <b>EKB</b> , голубой цвет, RAL 5015	Стекловидная Эмаль Внутреннее: стекловидная эмаль ERHARD Внешнее: Эпоксидное покрытие <b>EKB</b> , голубой цвет, RAL 5015
Корпус	Ковкий чугун SG GGG-50	SG GGG-50/ стекловидная эмаль
Седло корпуса	Аустенитная CrNi сталь	Стекловидная эмаль ERHARD
Диск затвора (двойное смещение)	SG GGG-50/ <b>EKB</b>	SG GGG-50/ <b>EKB</b>
Зажимное кольцо	SG GGG-50 или сталь St 37/ <b>EKB</b>	SG GGG-50 или сталь St 37/ <b>EKB</b>
Уплотнительное кольцо	Эластомер: EPDM для воды, NBR для газа	Эластомер: EPDM для воды, NBR для газа
Ось затвора	Ферритная хромовая сталь	Ферритная хромовая сталь
Втулки подшипников оси (не требуют ухода)	Сталь/олово/PTFE	Нержавеющая сталь 1.4301/ PTFE (до DN 600)
Сальник отверстия оси	Уплотняющее кольцо круглого сечения: EPDM для воды, NBR для газа	Уплотняющее кольцо круглого сечения: EPDM для воды, NBR для газа
Соединительные винты	Нержавеющая сталь A2, DIN 267	Нержавеющая сталь A2, DIN 267
Корпус редуктора, герметичный	Инжекторный чугун GG-25	
Вилка редуктора	Ковкий чугун SG GGG-50	
Винтовой стержень	Ферритная хромовая сталь	
Гайка стержня	Твердая бронза	
Компоновка редуктора	смотрите печатный материал 3/G19/ стр. 2, рисунок 1, по запросу рис. 2-8	



## Габаритные характеристики

Размер DN	Длина от одной торцевой стороны до другой L мм	Диаметр фланца D мм	Габаритные требования					Опоры		Повороты Открыть- Закрыть	Вес кг	Объем м <sup>3</sup>
			e <sub>1</sub> мм	e <sub>2</sub> мм	e <sub>3</sub> мм	e <sub>4</sub> мм	h <sub>1</sub> мм	b мм	h <sub>2</sub> мм			
350	290	505	185	329	275	619	506	225	260	27	153	0.35
400	310	565	185	329	300	644	506	250	290	27	173	0.39
450	330	615	197	339	340	717	528	250	315	29	249	0.48
500	350	670	249	365	360	727	556	300	340	116	263	0.56
600	390	780	224	290	415	782	690	330	395	148	338	0.63
700	430	895	224	290	490	807	690	400	455	148	563	0.76
800	470	1015	184	330	565	892	765	450	515	200	663	1.05
900	510	1115	201	335	625	962	767	550	562	200	1024	1.24
1000	550	1230	201	335	695	1032	767	600	630	200	1159	1.47
1100	590	1340	151	385	825	1162	814	650	680	204	1664	2.02
1200	630	1455	151	385	820	1152	814	600	730	204	1939	2.13
1300	670	1575	101	435	875	1232	849	750	795	228	2369	2.67
1400	710	1675	101	435	940	1292	849	800	845	228	2729	2.99
1500	750	1785	41	495	1000	1267	924	850	900	284	3599	3.60
1600	790	1915	41	495	1075	1427	924	900	965	284	4149	4.30

1) за исключением DN 450, 1100, 1300, 1500

2) Описание стекловидной эмали ERHARD см. раздел «Эмаль ERHARD»

3) По запросу возможны другие материалы

4) По запросу: со стекловидной эмалью. Для этого типа мы рекомендуем использовать зажимное кольцо из нержавеющей стали

5) По запросу из нержавеющей стали

6) Габаритные требования для затвора с электроприводом соотв. нормам AUMA

7) DN 500 и более с промежуточным редуктором

8) нетто

ООО «ТИ-СИСТЕМС» ИНЖИНИРИНГ И ПОСТАВКА ТЕХНОЛОГИЧЕСКОГО ОБОРУДОВАНИЯ

Интернет: [www.tisys.ru](http://www.tisys.ru) [www.tisys.kz](http://www.tisys.kz) [www.tisys.by](http://www.tisys.by) [www.tesec.ru](http://www.tesec.ru) [www.ti-sistemc.pf](http://www.ti-sistemc.pf)

Телефоны: +7 (495) 7774788, 7489626, (925) 5007155, 54, 65 Эл. почта: [info@tisys.ru](mailto:info@tisys.ru) [info@tisys.kz](mailto:info@tisys.kz) [info@tisys.by](mailto:info@tisys.by)

# Поворотные Дисковые Затворы компании ERHARD, DIN 593 - PN 10-2

из ковкого чугуна SG GGG-50 с редуктором типа перемещаемая гайка для подземных коммуникаций и штурвалом

5074 9566  
5075 7266  
DN 700 - DN 1600

Диапазон применения		Вода		Максимально допустимое рабочее давление в барах при температуре 70°C	Газ	
Размер DN	Номинальное значение давления PN	Тестовое давление жидкости в барах для корпуса	Тестовое давление жидкости в барах для седла		Диапазон применения и тесты для газопровода в соответствии с DIN 2470, часть 1	Диапазон применения и тесты для установок газоснабжения в соответствии с DIN 30690, часть 1
700 - 1600	10	15	10	10	Тесты давления в соответствии с DIN 3230, часть 5, стр. 1	Тесты давления в соответствии с DIN 3230, часть 5, стр. 3

При размещении заказа, пожалуйста, укажите спецификации приложения, средний поток, рабочее давление и рабочую температуру.

**Фланцы** DN 700 - 1600, С... габаритные характеристики соединения и толщина соответствуют DIN 28604, PN 10 (кроме DN 1100, DN 1300, DN 1500)

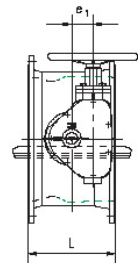
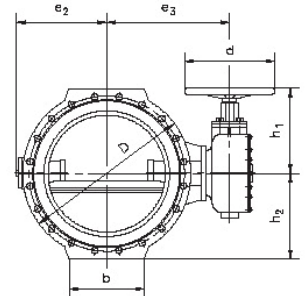
**Материалы (другие материалы по требованию)**

Номер изделия	5074 9566	5074 7266
Антикоррозийная защита компонент корпуса	Эпоксидное покрытие <b>EKB</b> , Цвет голубой, RAL 5015	Стекловидная Эмаль Внутреннее: стекловидная эмаль ERHARD Внешнее: Эпоксидное покрытие <b>EKB</b> Цвет голубой, RAL 5015
Корпус	Ковкий чугун SG GGG	SG GGG/ стекловидная эмаль
Седло корпуса	Аустенитная CrNi сталь	Стекловидная эмаль ERHARD
Диск затвора (двойное смещение) До DN 1000	SG GGG/ <b>EKB</b>	SG GGG/ <b>EKB</b>
Зажимное кольцо	SG GGG или сталь St 37/ <b>EKB</b>	SG GGG или сталь St 37/ <b>EKB</b>
Уплотнительное кольцо	Эластомер: EPDM для воды NBR для газа	Эластомер: EPDM для воды NBR для газа
Ось затвора	Ферритная хромовая сталь	Ферритная хромовая сталь
Втулки подшипников оси (не требуют ухода)	Сталь/олово/PTFE	Сталь/олово/PTFE
Сальник отверстия оси	Уплотняющее кольцо круглого сечения: EPDM для воды NBR для газа	Уплотняющее кольцо круглого сечения: EPDM для воды NBR для газа
Соединительные винты	Нержавеющая сталь A2, DIN 267	Нержавеющая сталь A2, DIN 267
Корпус редуктора, герметичный	Инжекторный чугун GG-25	
Вилка редуктора	Ковкий чугун SG GGG-50	
Винтовой стержень	Ферритная хромовая сталь	
Гайка стержня	Твердая бронза	
Компоновка редуктора	смотрите печатный материал 3/G19 / стр. 2, рисунок 1, по запросу рис. 2-8	

## EKB

epoxy coating  
**EKB**  
epoxy coating

  
echt  
es  
email



### Габаритные характеристики

Размер DN	Длина от одной торцевой стороны до другой L мм	Диаметр фланца D мм	Диаметр цапфы d мм	Габаритные требования				Опоры		Повороты Открыть-Заккрыть	Вес кг	Объем м³
				e1 мм	e2 мм	e3 мм	h1 мм	b мм	h2 мм			
700	430	895	250	40	500	570	505	400	455	148	540	0.57
800	470	1015	500	150	570	655	484	450	515	50	640	1.13
900	510	1115	250	80	630	715	580	550	562	200	995	1.00
1000	550	1230	250	200	705	800	580	600	630	200	1130	1.25
1100	590	1340	500	200	825	915	531	650	680	51	1635	1.27
1200	630	1455	500	200	820	905	531	600	730	51	1910	1.49
1300	670	1575	350	181	875	985	675	750	795	228	2340	2.57
1400	710	1675	350	181	940	1045	675	800	845	228	2700	2.96
1500	750	1785	350	241	1000	1020	750	850	900	284	3570	3.55
1600	790	1915	350	241	1075	1180	750	900	965	284	4120	4.28

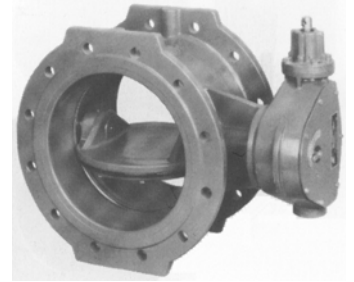
# Поворотные Дисковые Затворы компании ERHARD, DIN 593 - PN 10-2

из ковкого чугуна SG GGG-50 с редуктором типа перемещаемая гайка с круглой втулкой  
 DIN-DVGW испытан и одобрен для газовых коммуникаций

5074 9597  
 5075 9597  
 DN 350 - DN 1600

Диапазон применения		Вода			Газ	
Размер	Номинальное значение давления	Тестовое давление жидкости в барах для		Максимально допустимое рабочее давление в барах при температуре 70°C	Диапазон применения и тесты для газопровода в соответствии с DIN 2470, часть 1	Диапазон применения и тесты для установок газоснабжения в соответствии с DIN 30690, часть 1
DN	PN	корпуса	седла			
200 - 1200	10	15	10	10	Тесты давления в соответствии с DIN 3230, часть 5, стр. 1	Тесты давления в соответствии с DIN 3230, часть 5, стр. 3

**EKB**

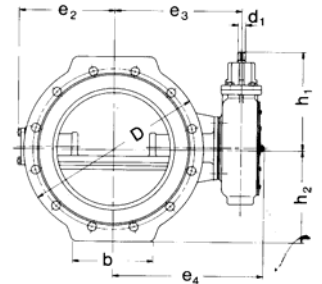


При размещении заказа, пожалуйста, укажите спецификации приложения, средний поток, рабочее давление и рабочую температуру.

**Фланцы** DN 200 - 1000, С... габаритные характеристики соединения и толщина соответствуют DIN 28604, PN 10 (кроме DN 450, 1100, 1300, 1500).

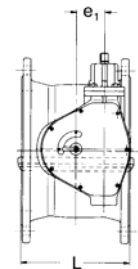
**Материалы (другие материалы по требованию)**

Номер изделия	5074 9597	5074 7297
регистрационный номер DIN-DVGW рег. № до DN 500	1168 вода NG-4313ANO145 газ	1168 вода NG-4313ANO145 газ
Антикоррозийная защита компонент корпуса	Эпоксидное покрытие <b>EKB</b> , Цвет голубой, RAL 5015	Стекловидная Эмаль Внутреннее: стекловидная эмаль ERHARD Внешнее: Эпоксидное покрытие <b>EKB</b> Цвет голубой, RAL 5015
Корпус	Ковкий чугун SG GGG	SG GGG/ стекловидная эмаль
Седло корпуса	Аустенитная CrNi сталь	Стекловидная эмаль ERHARD
Диск затвора (двойное смещение)	SG GGG/ <b>EKB</b>	SG GGG/ <b>EKB</b>
Зажимное кольцо	SG GGG или сталь St 37/ <b>EKB</b>	SG GGG или сталь St 37/ <b>EKB</b>
Уплотнительное кольцо	Эластомер (NBR)	Эластомер (NBR)
Ось затвора	Ферритная хромовая сталь	Ферритная хромовая сталь
Втулки подшипников оси (не требуют ухода)	Сталь/олово/PTFE	Сталь/олово/PTFE
Сальник отверстия оси	Уплотняющее кольцо круглого сечения: EPDM для воды NBR для газа	Уплотняющее кольцо круглого сечения: EPDM для воды NBR для газа
Соединительные винты	Нержавеющая сталь A2, DIN 267	Нержавеющая сталь A2, DIN 267
Корпус редуктора, герметичный	Инжекторный чугун GG-25	
Вилка редуктора	Ковкий чугун SG GGG-50	
Винтовой стержень	Ферритная хромовая сталь	
Гайка стержня	Твердая бронза	
Компоновка редуктора	смотрите печатный материал 3/G19/ стр. 2, рисунок 1 по запросу рис. 2-8	



## Габаритные характеристики

Размер	Длина от одной торцевой стороны до другой	Диаметр фланца	Диаметр цапфы	Габаритные требования					Опоры		Повороты Открыть-Заккрыть	Вес	Объем
				e1	e2	e3	e4	h1	b	h2			
DN	L	D	d1	e1	e2	e3	e4	h1	b	h2		кг	м³
350	290	505	22	80	275	385	455	290	225	260	27	130	0.13
400	310	565	22	80	300	407	480	290	250	250	27	150	0.15
450	330	615	25	85	340	470	555	310	250	315	29	220	0.19
500	350	670	25	85	360	490	575	310	300	340	29	240	0.21
600	390	780	25	110	415	545	630	348	330	395	37	315	0.34
700	430	895	22	40	500	570	655	474	400	455	148	540	0.53
800	470	1015	30	150	570	655	750	442	450	515	50	640	0.70
900	510	1115	22	80	630	715	810	549	550	562	200	995	0.91
1000	550	1230	30	200	705	800	935	491	600	630	51	1210	1.23
1200	630	1433	30	200	820	905	1042	491	600	730	51	1910	1,72
1300	670	1575	22	181	875	985	1125	633	750	795	228	2340	2,33
1400	710	1675	22	181	940	1045	1185	633	800	845	228	2700	2,70
1500	750	1785	22	241	1000	1020	1310	708	850	900	284	3570	3,46
1600	790	1915	22	241	1075	1180	1370	708	900	965	284	4120	4,02





# Шиберные задвижки ERU K1 компания ERHARD

4655 1873  
4655 1800

Вафельного типа или на конце трубопровода  
Строительная длина в соответствии с EN 558-1, серия 20,  
ранее DIN 3202, часть 3, серия K1

## Сфера применения: для жидкой или вязкой среды

Размер DN	Номинальное значение давления PN	Тестовое давление жидкости в барах для		Максимально допустимое рабочее давление в барах при температуре до 70°C	Номер по каталогу
		корпуса	седла		
50 - 300	10	15	10	10	46551800 46551873

При заказе указать жидкую среду, концентрацию, рабочее давление и рабочую температуру.

**Размеры фланцевых соединений DN 50 - 150, C** в соответствии с DIN 2533, PN 16, частично с резьбовыми отверстиями

**Размеры фланцевых соединений DN 200 - 300, C** в соответствии с DIN 2532, PN 10, частично с резьбовыми отверстиями

Болтовые отверстия не на поднимаемой поверхности

### Материалы

Защита от коррозии деталей корпуса	Эпоксидное покрытие <i>EKB</i> , цвет "голубой", RAL 5015
Детали корпуса	Чугун GG-25
Шибер	Нержавеющая сталь 1.4301
Эластичное профильное уплотнение, с предустановкой/ регулируемое	Эластомер / PTFE бронза
U-образный уплотняющий элемент	Эластомер, армированный сталью
Шпindelь	Нержавеющая сталь 1.4021 .05
Гайка шпindelя	Латунь
Соединительные детали	Нержавеющая сталь A2, DIN-ISO 3506

Задвижка закрывается путем поворота шпindelя по часовой стрелке.

4655 1800, PN 10 с не поднимающимся шпindelем

4655 1873, PN 10 с не поднимающимся шпindelем и штурвалом

Размеры

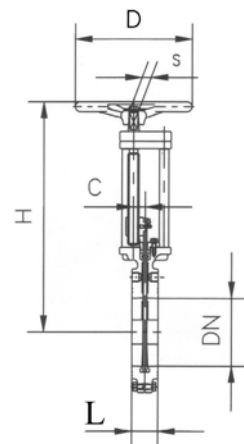
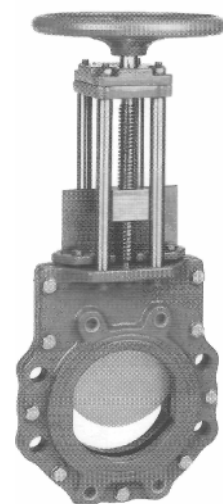
Размер DN	Длина L мм	Высота H мм	Диаметр штурвала D мм	Примерн. кол-во оборотов за ход <sup>1)</sup>	Квадрат s мм	Сдвиг штурвала c мм	Вес кг <sup>2)</sup>
50	43	323	200	12	14	19.5	10
65	46	348	200	16	14	19.5	11
80	46	378	200	20	14	19.5	13
100	52	416	225	25	17	22	17
125	56	456	225	31	17	22	20
150	56	509	250	30	19	25.5	26
200	60	600	320	40	19	25.5	39
250	68	713	320	50	19	32	64
300	78	832	400	60	24	35	93

<sup>1)</sup> Обороты относятся к одинарной трапециевидной резьбе

<sup>2)</sup> Нетто (без гарантии).

### Примечание:

Для предотвращения несчастных случаев по запросу может быть смонтирован защитный кожух, закрывающий подвижную часть шибера.



Вафельного типа или на конце трубопровода  
Строительная длина в соответствии с EN 558-1, серия 20,  
ранее DIN 3202, часть 3, серия K1

**Сфера применения:** для жидкой или вязкой среды

Размер DN	Номинальное значение давления PN	Тестовое давление жидкости в барах для		Максимально допустимое рабочее давление в барах при температуре до 70°C	Номер по каталогу
		корпуса	седла		
350	10	15	10	10	46551873
400 - 600	4 <sup>3)</sup>	6	4	4	4605 1873

**Размеры фланцевых соединений DN 350 - 600, C** в соответствии с DIN 2532, PN 10, частично с резьбовыми отверстиями

Болтовые отверстия не на поднимаемой поверхности

**Материалы<sup>1</sup>**

Защита от коррозии деталей корпуса	Эпоксидное покрытие <i>EKB</i> , цвет "голубой", RAL 5015
Детали корпуса	Чугун GG-25
Шибер	Нержавеющая сталь 1.4301
Эластичное профильное уплотнение, с предустановкой/ регулируемое	Эластомер / PTFE
U-образный уплотняющий элемент	Эластомер, армированный сталью
Шпиндель	Нержавеющая сталь 1.4021 .05
Гайка шпинделя	Латунь
Соединительные детали	Нержавеющая сталь A2, DIN-ISO 3506

Задвижка закрывается путем поворота шпинделя по часовой стрелке.

Размеры

4655 1873, PN 10 с не поднимающимся шпинделем и штурвалом 4605 1873, PN 4 с не поднимающимся шпинделем и штурвалом							
Размер DN	Длина L мм	Высота H мм	Диаметр штурвала D мм	Примерн. кол-во оборотов за ход	Квадрат s мм	Сдвиг штурвала c мм	Вес кг <sup>2)</sup>
350	78	935	400	70	24	26	135
400	102	1016	400	80	24	26	165
500	127	1265	400	84	24	35	255
600	154	1442	500	100	27	35	370

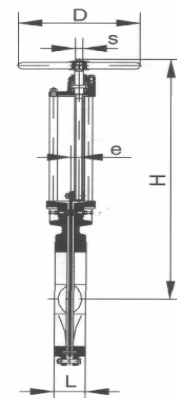
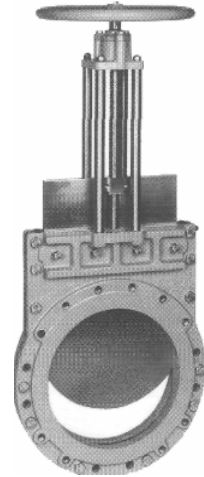
<sup>1)</sup> Другие материалы по запросу.

<sup>2)</sup> Нетто (без гарантии).

<sup>3)</sup> Задвижки DN 400 - 600, PN 6 по запросу.

**Примечание:**

Для предотвращения несчастных случаев по запросу может быть смонтирован защитный кожух, закрывающий подвижную часть шибера



# Шиберные задвижки ERU K1 компании ERHARD

4657 1812  
AUMA

Вафельного типа или на конце трубопровода  
Строительная длина в соответствии с EN 558-1, серия 20,  
ранее DIN 3202, часть 3, серия K1

**Сфера применения:** для жидкой или вязкой среды

Размер DN	Номинальное значение давления PN	Тестовое давление жидкости в барах для		Максимально допустимое рабочее давление в барах при температуре до 70°C	Номер по каталогу
		корпуса	седла		
50 - 300	10	15	10	10	46571812

При заказе указать жидкую среду, концентрацию, рабочее давление и рабочую температуру.

**Размеры фланцевых соединений** DN 50 - 150, PN 16, GI, тип 21, EN 1092-2, частично с резьбовыми отверстиями

**Размеры фланцевых соединений** DN 200 - 300, PN 10, GI, тип 21, EN 1092-2, частично с резьбовыми отверстиями

Болтовые отверстия не на поднимаемой поверхности

## Материалы

Защита от коррозии деталей корпуса	Эпоксидное покрытие <b>EKB</b> , цвет "голубой", RAL 5015
Детали корпуса	Ковкий чугун EN-JL 1040 <sup>5)</sup>
Шибер	Нержавеющая сталь 1.4301
Эластичное профильное уплотнение, с предустановкой/ регулируемое	Эластомер / PTFE бронза
U-образный уплотняющий элемент	Эластомер
Шпиндель	Нержавеющая сталь 1.4021 .05
Соединительные детали	Нержавеющая сталь A2, DIN-ISO 3506

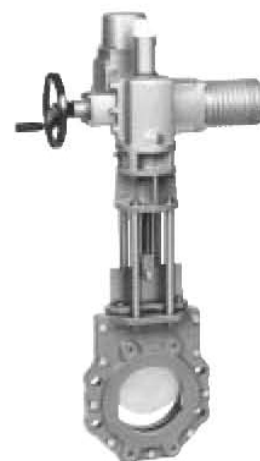
Задвижка закрывается путем поворота шпинделя по часовой стрелке.

Электропривод можно также присоединить под углом 90°C

Эпоксидное покрытие

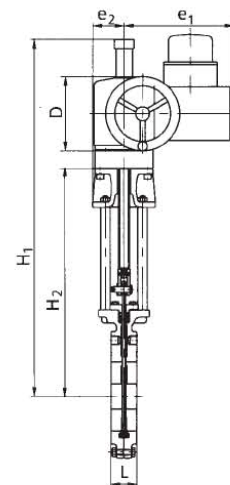
# EKB

Эпоксидное покрытие



## Размеры

Размер DN	Длина L мм	Высота H <sub>1</sub> <sup>4)</sup> мм	H <sub>2</sub> мм	e <sub>1</sub> мм	e <sub>2</sub> мм	Диаметр штурвала D мм	Примерн. кол-во оборотов за ход <sup>2)</sup>	Тип электропривода	Примерн. кол-во оборотов за ход <sup>2)</sup>	Время закрытия в секундах при скорости на выходе <sup>1)</sup> /мин.				Вес кг <sup>1)</sup>
										22	32	45 <sup>3)</sup>	63	
50	43	599	311	62	237	140	12	SA07.1	34	23	17	12	32	10
65	46	624	336	62	237	140	16	SA07.1	44	30	22	16	33	11
80	46	654	366	62	237	140	20	SA07.1	55	38	27	19	35	13
100	52	687	399	62	237	140	25	SA07.1	68	47	33	24	39	17
125	56	727	439	62	237	140	31	SA07.1	85	59	42	30	42	20
150	56	779	491	68	237	160	30	SA07.5	82	56	40	29	48	26
200	60	879	591	68	237	160	40	SA07.5	109	75	53	38	61	39
250	68	1089	712	80	237	160	50	SA07.5	136	94	67	48	88	64
300	78	1198	821	80	237	160	60	SA07.5	164	113	80	57	112	93



По запросу, шиберные задвижки ERU K1 могут быть поставлены с регулирующей насадкой, № 4658...

<sup>1)</sup> Нетто

<sup>2)</sup> Обороты шпинделя относятся к трапецевидной однозаходной резьбе в соотв. С DIN 103.

<sup>3)</sup> Предпочтительная скорость на выходе

<sup>4)</sup> Начиная с DN 150 шпиндель с защитным кожухом

<sup>5)</sup> Соотв. описанию DIN 0.6125 (GG-25)

## Примечание:

Для предотвращения несчастных случаев по запросу может быть смонтирован защитный кожух, закрывающий подвижную часть шибера.

# Шиберные задвижки ERU K1 компании ERHARD

Вафельного типа или на конце трубопровода  
Строительная длина в соответствие с EN 558-1, серия 20,  
ранее DIN 3202, часть 3, серия K1

4607 1812  
4657 1812  
AUMA

**Сфера применения:** для жидкой или вязкой среды

Размер DN	Номинальное значение давления PN	Тестовое давление жидкости в барах для		Максимально допустимое рабочее давление в барах при температуре до 70°C	Номер по каталогу
		корпуса	седла		
350	10	15	10	10	46571812
400-600	4 <sup>3)</sup>	6	4	4	46071812

**Размеры фланцевых соединений В DN 350 - 600, PN 10, GI, тип 21, EN 1092-2, частично с резьбовыми отверстиями**

Болтовые отверстия не на поднимаемой поверхности

**Материалы/ Оборудование<sup>1)</sup>**

Защита от коррозии деталей корпуса	Эпоксидное покрытие <b>EKB</b> , цвет "голубой", RAL 5015
Детали корпуса	Ковкий чугун EN-JL 1040 <sup>5)</sup>
Поперечина	Ковкий чугун EN-JL 1040 <sup>5)</sup>
Шибер	Нержавеющая сталь 1.4301
Эластичное профильное уплотнение, с предустановкой/ регулируемое	Эластомер / PTFE бронза
U-образный уплотняющий элемент	Эластомер
Шпиндель	Нержавеющая сталь 1.4021 .05
Крепление поперечины	Латунь
Соединительные детали	Нержавеющая сталь A2, DIN-ISO 3506

Задвижка закрывается путем поворота шпинделя по часовой стрелке.

Электропривод можно также присоединить под углом 90°C

Эпоксидное покрытие

**EKB**

Эпоксидное покрытие



**Размеры**

Размер DN	Длина L мм	Высота H <sub>1</sub> <sup>4)</sup> мм	H <sub>2</sub> мм	e <sub>1</sub> мм	e <sub>2</sub> мм	Диаметр штурвала D мм	Примерн. кол-во оборотов за ход <sup>2)</sup>	Тип электропривода	Примерн. кол-во оборотов за ход <sup>2)</sup>	Время закрытия в секундах при скорости на выходе 1/мин.				Вес Кг <sup>1)</sup>
										22	32	45 <sub>3)</sub>	63	
										87	55	160	350	
350	78	1305	808	65	247	200	58	158	108	87	55	160	350	78
400	102	1405	908	65	247	200	80	218	150	107	76	207	400	102
500	127	1715	1118	65	247	200	83	227	156	111	80	285	500	127
600	154	2075	1322	90	285	315	100	273	188	133	95	459	600	154

По запросу, шиберные задвижки ERU K1 могут быть поставлены с регулирующей насадкой, № 4658..., 4608 ...

<sup>1)</sup> Другие материалы по запросу

<sup>2)</sup> Нетто (без гарантии)

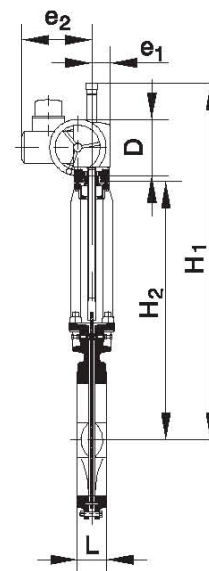
<sup>3)</sup> Задвижки Dn 400-600 PN 6 по запросу

<sup>4)</sup> Предпочтительная скорость на выходе

<sup>5)</sup> Соотв. описанию DIN 0.6125 (GG-25)

**Примечание:**

Для предотвращения несчастных случаев по запросу может быть смонтирован защитный кожух, закрывающий подвижную часть шибера.





# Поворотные затворы ECLS PN 10 компании ERHARD

5150 ....  
DN 50 – DN 600  
С рычагом  
Тип А, PN 10

С рычагом с запирающимся замком (DN 50-125 градуировка 9° / DN 150 градуировка 7°)

## Сфера применения:

Размер DN	Номинальное значение давления PN	Тестовое давление жидкости в барах для		Максимально допустимое рабочее давление в барах при температуре до 80°C (NBR) и 120°C (EPDM)
		корпуса	седла	
50 - 150	10	15	10	10

При заказе указать сферу применения, рабочую среду, рабочее давление, давление обратного подпора и рабочую температуру.

### Дизайн: Корпус:

Размеры фланцевых соединений (трубопровод) в соотв. с EN 1092-2<sup>1)</sup>  
Размеры фланцевых соединений (редуктор) в соотв. с EN 5211  
Подходит для накладных фланцев

### Диск затвора:

С центрированным диском, обтекаемый дизайн

### Общие хар-ки:

Полное перекрытие в обоих направлениях, без протечек<sup>4)</sup>  
Без медных сплавов

### Варианты материалов<sup>2)</sup>:

DN	Макс. температура	Корпус	Диск затвора	Седло	Шпindelь
50 -150	+ 80 °C	EN-JS 1030 <sup>3)</sup>	EN-JS 1030 <sup>3)</sup> / эпокс. покр.	NBR	1.4021
50 -150	+ 80 °C	EN-JS 1030 <sup>3)</sup>	EN-JS 1030 <sup>3)</sup> / эпокс. покр.	EPDM	1.4021
50 -150	+ 80 °C	EN-JS 1030 <sup>3)</sup>	1.4409 / 1.4408	NBR	1.4021
50 -150	+ 120 °C	EN-JS 1030 <sup>3)</sup>	1.4409 / 1.4408	EPDM	1.4021

### Другие материалы<sup>2)</sup>:

Защита от коррозии деталей корпуса	Эпоксидное покрытие <b>EKB</b> , цвет "голубой", RAL 5015
Втулка подшипника	Сталь / с покрытием PTFE
Предохранительная гайка	Само-завинчивающаяся / покрытие из полиамида
Седло	Латунь
Маслосъемное кольцо	NBR
Болты крепления	Нержавеющая сталь A2

### Размеры

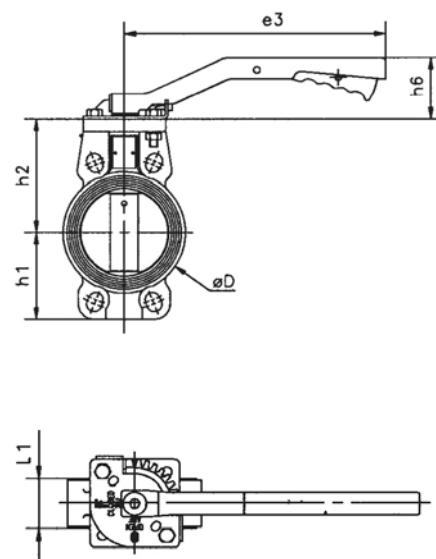
Размер DN	Длина L1 мм	Диам. Фланца D мм	Параметры			Рычаг e3 мм	Примерн. вес кг
			h1 мм	h2 мм	h6 мм		
50	43	94	74	110	71	230	3,3
65	46	107	81	118	71	230	3,8
80	46	126	93	125	71	230	4,5
100	52	150	107	140	77	320	6,7
125	56	179	122	160	77	320	9,3
150	56	204	140	175	77	420	12,0

<sup>1)</sup> По запросу другие размеры фланцевых присоединений, например, ANSI, BS, JIS

<sup>2)</sup> По запросу возможно изготовление из других материалов и в других размерах

<sup>3)</sup> В соотв. с описанием 0.7040 (GGG-40).

<sup>4)</sup> Применение на конце трубопровода: при меньшем давлении.



# Поворотные затворы ECLS PN 10 компании ERHARD

5150 ....  
DN 50 – DN 600  
С редуктором и  
штурвалом  
Тип А, PN 10

С редуктором и противовесом

## Сфера применения:

Размер DN	Номинальное значение давления PN	Тестовое давление жидкости в барах для		Максимально допустимое рабочее давление в барах при температуре до 80°C (NBR) и 120°C (EPDM)
		корпуса	седла	
50 - 600	10	15	10	10

При заказе указать сферу применения, рабочую среду, рабочее давление, давление обратного подпора и рабочую температуру.

### Дизайн: Корпус:

Размеры фланцевых соединений (трубопровод) в соотв. с EN 1092-2<sup>1)</sup>

Размеры фланцевых соединений (редуктор) в соотв. с EN 5211

Подходит для накладных фланцев

С центрированным диском, обтекаемый дизайн

### Диск затвора:

### Общие хар-ки:

Полное перекрытие в обоих направлениях, без протечек<sup>4)</sup>

Без медных сплавов

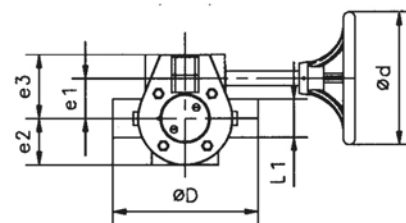


### Варианты материалов<sup>2)</sup>:

DN	Макс. температура	Корпус	Диск затвора	Седло	Шпindelь
50 -150	+ 80 °C	EN-JS 1030 <sup>3)</sup>	EN-JS 1030 <sup>3)</sup> / эпокс. покр.	NBR	1.4021
50 -150	+ 80 °C	EN-JS 1030 <sup>3)</sup>	EN-JS 1030 <sup>3)</sup> / эпокс. покр.	EPDM	1.4021
50 -150	+ 80 °C	EN-JS 1030 <sup>3)</sup>	1.4409 / 1.4408	NBR	1.4021
50 -150	+ 120 °C	EN-JS 1030 <sup>3)</sup>	1.4409 / 1.4408	EPDM	1.4021

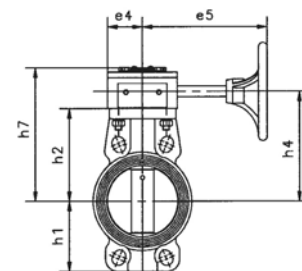
### Другие материалы<sup>2)</sup>:

Защита от коррозии деталей корпуса	Эпоксидное покрытие <b>EKB</b> , цвет "голубой". RAL 5015
Втулка подшипника	Сталь / с покрытием PTFE
Предохранительная гайка	Само-завинчивающаяся/ покрытие из полиамида
Седло	Латунь
Маслосъемное кольцо	NBR
Болты крепления	Нержавеющая сталь A2



### Размеры

Размер DN	Длина L1 мм	Диам. Фланца D мм	Параметры										Штурвал d мм	Примерн. вес кг
			e1 мм	e2 мм	e3 мм	e4 мм	e5 мм	h1 мм	h2 мм	h4 мм	h7 мм			
50	43	94	45	55	72	55	185	76	110	136	171	150	3,7	
65	46	107	45	55	72	55	185	84	118	144	179	150	4,2	
80	46	126	45	55	72	55	185	90	125	151	186	150	7,1	
100	52	150	45	55	72	55	185	109	140	166	201	150	8,7	
125	56	179	45	55	72	55	185	120	160	186	221	150	11	
150	56	204	67	77	101	77	228	140	175	211	256	300	15	
200	60	259	67	77	101	77	228	167	206	241	287	300	22	
250	68	313	80	82	118	82	228	203	247	282	328	300	33	
300	78	369	80	82	118	82	228	233	277	315	357	300	44	
350	78	418	80	82	118	82	228	270	300	338	380	300	53	
400	102	467	122	130	160	130	285	300	345	399	466	300	99	
450	114	521	122	130	160	130	285	330	375	429	496	300	113	
500	127	571	-	-	-	-	-	-	-	-	-	-	-	
600	154	670	-	-	-	-	-	-	-	-	-	-	-	



<sup>1)</sup> По запросу другие размеры фланцевых присоединений, например, ANSI, BS, JIS

<sup>2)</sup> По запросу возможно изготовление из других материалов и в других размерах

<sup>3)</sup> В соотв. с описанием 0.7040 (GGG-40).

<sup>4)</sup> Применение на конце трубопровода: при меньшем давлении.

# Поворотные затворы ECLS PN 10 компании ERHARD

5150 ....  
DN 50 – DN 600  
С полнооборотным  
электроприводом  
и редуктором  
Тип А, PN 10

С монтированным полнооборотным электроприводом и редуктором, AUMA

## Сфера применения:

Размер DN	Номинальное значение давления PN	Тестовое давление жидкости в барах для		Максимально допустимое рабочее давление в барах при температуре до 80°C (NBR) и 120°C (EPDM)
		корпуса	седла	
50 - 400	10	15	10	10

При заказе указать сферу применения, рабочую среду, рабочее давление, давление обратного подпора и рабочую температуру.

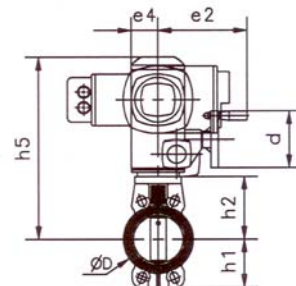
**Дизайн:** Корпус: Размеры фланцевых соединений (трубопровод) в соотв. с EN 1092-2<sup>1)</sup>  
Размеры фланцевых соединений (редуктор) в соотв. с EN 5211  
Подходит для накладных фланцев  
Диск затвора: С центрированным диском, обтекаемый дизайн  
Общие хар-ки: Полное перекрытие в обоих направлениях, без протечек<sup>4)</sup>  
Без медных сплавов

## Варианты материалов<sup>2)</sup>:

DN	Макс. температура	Корпус	Диск затвора	Седло	Шпindelь
50-600	+ 80 °C	EN-JS 1030 <sup>3)</sup>	EN-JS 1030 <sup>3)</sup> / эпокс. покр.	NBR	1.4021
50-600	+ 80 °C	EN-JS 1030 <sup>3)</sup>	EN-JS 1030 <sup>3)</sup> / эпокс. покр.	EPDM	1.4021
50-600	+ 80 °C	EN-JS 1030 <sup>3)</sup>	1.4409 / 1.4408	NBR	1.4021
50-600	+ 120 °C	EN-JS 1030 <sup>3)</sup>	1.4409 / 1.4408	EPDM	1.4021

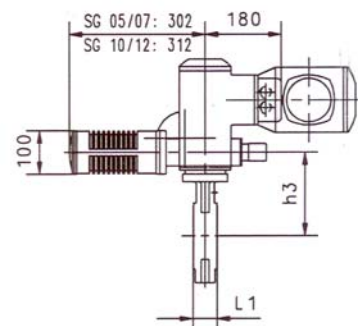
## Другие материалы<sup>2)</sup>:

Защита от коррозии деталей корпуса	Эпоксидное покрытие <b>EKB</b> , цвет "голубой". RAL 5015
Втулка подшипника	Сталь / с покрытием PTFE
Предохранительная гайка	Само-завинчивающаяся / покрытие из полиамида
Седло	Латунь
Маслосъемное кольцо	NBR
Болты крепления	Нержавеющая сталь A2



## Размеры

Размер DN <sup>2)</sup>	Длина L1 мм	Диам. Фланца D мм	Параметры										Штурвал d мм	Пример н. вес кг
			e1 мм	e2 мм	e3 мм	e4 мм	h1 мм	h2 мм	L2 мм	L3 мм	L4 мм			
50	43	94	387	190	110	74	518	96	63	215	299	160	28,8	
65	46	107	395	198	118	81	518	96	63	215	299	160	29,3	
80	46	126	402	205	125	93	518	96	63	215	299	160	30	
100	52	150	417	220	140	107	518	96	63	215	299	160	32	
125	56	179	437	240	160	122	518	96	63	215	299	160	34,5	
150	56	204	452	255	175	135	518	96	63	215	299	160	37	
200	60	259	481	286	206	170	518	96	63	215	299	160	41	
250	68	313	529	341	247	200	543	128	75	202	312	160	54	
300	78	369	559	371	277	233	543	128	75	202	312	160	62	
350	78	418	582	397	300	270	543	128	75	202	312	160	70	
400	102	467	639	487	345	300	548	133	88	185	329	160	100	
450	114	521	669	517	375	330	548	133	88	185	329	160	114	
500	127	571	737	567	425	375	677	187	105	165	349	160	138	
600	154	670	807	637	495	430	677	187	105	165	349	180	176	



<sup>1)</sup> По запросу другие размеры фланцевых присоединений, например, ANSI, BS, JIS

<sup>2)</sup> По запросу возможно изготовление из других материалов и в других размерах

<sup>3)</sup> В соотв. с описанием 0.7040 (GGG-40).

<sup>4)</sup> Применение на конце трубопровода: при меньшем давлении.

# Обратный клапан с наклонным седлом PN 10 компания ERHARD С противовесом

5503 9660

**Сфера применения:** вода до 70°C

Размер DN	Номинальное значение давления PN	Тестовое давление жидкости в барах для		Максимально допустимое рабочее давление в барах при температуре до 70°C
		корпуса	седла	
200 - 1400	10	15	10	10

При заказе указать сферу применения, рабочую среду, рабочее давление, давление обратного подпора и рабочую температуру.

**Размеры фланцевых соединений В DN 200-1400, PN 10, DI, type 21, EN 1092-2<sup>3)</sup>**  
Болтовые отверстия не на поднимаемой поверхности

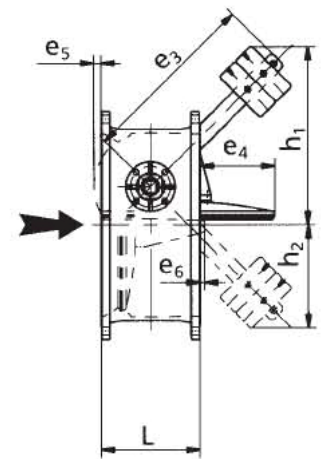
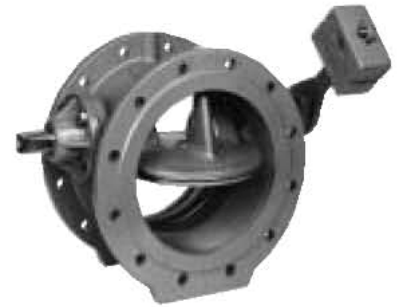
**Материалы/ Оборудование<sup>1)</sup>**

Деталь	5503 9560 DN 200 1400
Защита от коррозии деталей корпуса	Эпоксидное покрытие <b>EKB</b> , цвет "голубой", RAL 5015
Детали корпуса	Ковкий чугун GJS
Седло	Сталь аустенитная CrNi
Диск клапана	Ковкий чугун GJS / эпоксидное покрытие EKB
Кольцо диска	Сталь аустенитная CrNi
Кольцевое уплотнение	Эластомер (NBR)
Шпиндель	Ферритно-хромовая сталь
Втулка подшипника вала (не требует тех. обслуживания)	Сталь / олово/ PTFE
Уплотнение ствола шпинделя	Эластомер (NBR)
Рычаг <sup>1)</sup>	Сталь
Противовес <sup>1)</sup>	Чугун
Крепление рычага	См. 4.109 800 рис. 1

Эпоксидное покрытие

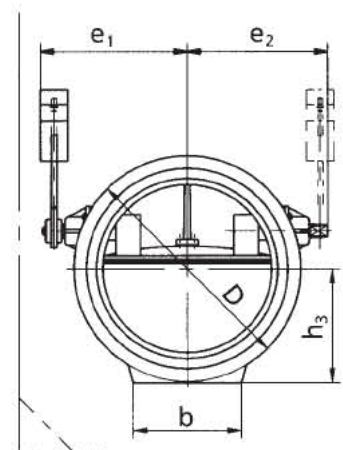
## EKB

Эпоксидное покрытие



**Размеры**

Размер DN <sup>1)</sup>	Длина L мм	Диаметр фланца D мм	Требования по размещению								Опора		Вес кг <sup>2)</sup>	Объем м <sup>3</sup>
			e1	e2	e3	e4	e5	e6	h1	h2	b мм	h3 мм		
200	230	340	270	245	250	20	-	-	240	155	160	175	55	0.05
250	250	400	300	280	250	45	-	-	250	145	180	205	80	0.08
300	270	455	350	325	300	70	-	-	300	180	200	230	115	0.12
350	290	520	375	350	350	95	-	-	350	200	225	260	160	0.18
400	310	565	400	375	400	118	-	-	390	230	250	290	170	0.23
450	330	615	450	410	450	142	-	-	450	260	250	315	210	0.32
500	350	670	480	445	500	165	-	-	500	290	300	340	370	0.41
600	390	780	560	515	600	215	-	-	600	350	330	395	380	0.71
700	430	895	640	600	700	263	10	-	690	400	400	455	520	0.99
800	470	1015	690	655	800	315	15	5	800	460	450	515	720	1.42
900	510	1115	750	725	900	364	30	20	890	510	550	562	950	1.95
1000	550	1230	820	780	1000	410	40	30	990	570	600	630	1200	2.58
1100	590	1340	895	860	1000	455	55	45	1030	570	650	680	1380	2.88
1200	630	1455	975	935	1000	515	62	35	990	490	700	730	1880	3.43
1400	710	1675	1070	1070	1000	615	80	80	1070	480	800	845	2970	4.55



По запросу, шиберные задвижки ERU K1 могут быть поставлены с регулирующей насадкой, № 4658..., 4608 ...

<sup>1)</sup> Для DN 1400 и более с противовесом с обеих сторон

<sup>2)</sup> Нетто (без гарантии)

<sup>3)</sup> За исключением DN 450 и 1100

<sup>4)</sup> Другие материалы по запросу

**Примечания:**

- Для предотвращения несчастных случаев по запросу может быть смонтирован защитный кожух, закрывающий подвижную часть шибера.
- Обратный клапан Erhard с наклонным седлом наклоняется свободно, без демпфирования. Если в случае поворота потока ожидается гидравлический удар при закрытии, необходимо использовать Обратный клапан Erhard с устройством гидравлического демпфирования. В этом случае необходимо обязательно указать значение давления обратного подпора.
- Для вертикальной установки и потока сверху вниз, клапан должен быть снабжен противовесом с обеих сторон.

По запросу предоставим цены на эти специализированные варианты.

ООО «ТИ-СИСТЕМС» ИНЖИНИРИНГ И ПОСТАВКА ТЕХНОЛОГИЧЕСКОГО ОБОРУДОВАНИЯ

Интернет: [www.tisys.ru](http://www.tisys.ru) [www.tisys.kz](http://www.tisys.kz) [www.tisys.by](http://www.tisys.by) [www.tesec.ru](http://www.tesec.ru) [www.ti-sistemc.pf](http://www.ti-sistemc.pf)

Телефоны: +7 (495) 7774788, 7489626, (925) 5007155, 54, 65 Эл. почта: [info@tisys.ru](mailto:info@tisys.ru) [info@tisys.kz](mailto:info@tisys.kz) [info@tisys.by](mailto:info@tisys.by)

Protective grating provided by customer



# Обратный клапан PN 10 компания ERHARD

Из чугуна

5610 1800  
5610 1860

**Сфера применения:** предпочтительно вода

Размер DN	Номинальное значение давления PN	Тестовое давление жидкости в барах для		Максимально допустимое рабочее давление в барах при температуре до 70°C
		корпуса	седла	
350 – 600	10	12	8	8
700 - 800	10	9	6	6

При заказе указать сферу применения, рабочую среду, рабочее давление, давление обратного подпора и рабочую температуру.

**Размеры фланцевых соединений В DN 350-800, PN 10, DI, тип 21, размеры при присоединении и толщина в соотв. с EN 1092-2**

## Материалы/ Оборудование

Защита от коррозии деталей корпуса	Эпоксидное покрытие <b>EKB</b> , цвет "голубой", RAL 5015
Детали корпуса	Листовой чугун EN-JL 1040 <sup>3)</sup>
Шарнир	Ковкий чугун EN-JL 1050 <sup>4)</sup>
Седло	Латунь
Диск клапана	Листовой чугун EN-JL 1040 <sup>3)</sup>
Кольцо диска	Резина
Болт шарнира	Ферритно-хромовая сталь (мин. 13% хрома)
Втулка подшипника вала	Сталь / олово/ PTFE
Кольцевое уплотнение (не требует тех. обслуживания)	Эластомер
Уплотнение крышки	Мягкий материал
Болты крепления	Нержавеющая сталь A2, DIN ISO 3506
Рычаг	Сварная сталь
Противовес	Чугун

**5610 1800** со внутренним болтом шарнира.

**5610 1860** с болтом шарнира и противовесом выступающим слева, если смотреть в направлении потока.

## Размеры

Размер DN	Длина L мм	Высота		Диаметр фланца D мм	<b>5610 1800</b>		<b>5610 1860</b>		Байпас	
		H <sub>1</sub> мм	H <sub>2</sub> мм		кг <sup>1)</sup>	м <sup>3</sup>	кг <sup>1)</sup>	м <sup>3</sup>	DN	Доп. вес кг <sup>1)</sup>
350	800	400	285	505	320	0.28	355	0.3	32	2
400	900	455	310	565	430	0.40	480	0.5	40	3
450	1000	510	345	615	620	0.60	645	0.7	50	5
500	1100	560	380	670	710	0.70	750	0.9	50	5
600	1300	630	450	780	980	1.10	1025	1.3	65	55
700	1500	795	525	895	1490	1.70	1565	2.0	65	55
800	1700	855	610	1015	2100	2.60	2175	2.6	80	70

<sup>1)</sup> Вес нетто (без гарантии)

<sup>2)</sup> Вариант для горячей воды возможен по запросу

<sup>3)</sup> В соотв. с описанием DIN 0.6125 (GG-25).

<sup>4)</sup> В соотв. с описанием DIN 0.7050 (GGG-50).

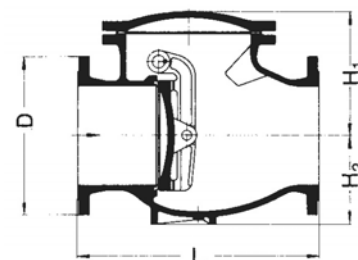
## Примечание:

Для установки при направлении потока сверху вниз, необходимы более тяжелые противовесы и более длинный рычаг

Эпоксидное покрытие

# EKB

Эпоксидное покрытие



## Для чистой окружающей среды: Арматура для сточных вод ERHARD WAGU

### Новое поколение WAGU PRO

Пентштоки WAGU PRO используются в качестве запорной и регулирующей арматуры на входах и выходах каналов, на резервуарах и водохранилищах, а также на трубопроводах.

Эта арматура регулирует показатели потока и поддерживает уровень протекающего потока, контролирует дросселирование.

Благодаря разнообразию конструкций и возможностям выбора варианта исполнения пентштоки WAGU PRO очень хорошо подходят для канализации и сточных вод.

Особенности конструкции ERHARD	Ваши преимущества
Простая сборка	Стенное уплотнение без бетонирования, различные типы крепления
Модульный принцип	Универсальный держатель для всех типов управления (Quick-Fix)
Простота в обслуживании	Прижимное, практически нестираемое уплотнение
Надежная система уплотнений	Прижимные выступы и инвертированное уплотнение
Скользкие направляющие с каждой стороны	Благодаря скользким направляющим требуются лишь небольшие усилия для управления
Стандартная конструкция	Полностью изготовлен из нержавеющей стали, с прямым и круглым порогом
Запирающий и регулирующий пентшок	Различные области применения для регулирования показателей потока даже без регулирующей диафрагмы или отверстия
Четыре защитные поверхности	Для седла и давления вне седла
Может быть установлен к круглому или многоугольному поперечному сечению	Стандартная конструкция от DN до 1200 или ширина x высота 200 x 200 до 1200 x 1200, более крупные параметры по заказу.
Новый тип профильной рамы	Роликовые стальные секции, устойчивые к кручению, небольшой вес конструкции
Соответствует нормам DIN 19569 часть 4	Стандартная конструкция до 4 м водного столба (большие давления . по требованию). Лекажи значительно меньше разрешенных значений. Несложная замена истирающихся элементов.
Уменьшенные размеры ниши	Меньшая стоимость конструкции

## Новое поколение WAGU PRO

